

Encofrado Modular ORMA

El encofrado vertical resistente, versátil y con multitud de aplicaciones

El sistema de Encofrado Modular ORMA soluciona la ejecución de cualquier tipo de estructura vertical como muros, pilares, estribos, zapatas... tanto en edificación como en obra civil.

ORMA contribuye eficazmente a minimizar costes de mano de obra y tiempos de colocación, aumentando considerablemente los rendimientos.

El sistema está compuesto principalmente por paneles, unidos mediante grapas, dispuestos en conjuntos que constituyen el encofrado.

Además, ORMA dispone de elementos o accesorios que solucionan todo tipo de geometrías de manera eficaz y segura.



Planta de Sulfuro Primario
Mina Cerro Verde, Arequipa, Perú

Características principales:

Sistema diseñado para soportar **grandes presiones** de hormigón y homologado por el organismo alemán **GSV*** de acuerdo a las directrices y requisitos establecidos.

Presión máxima:

- Gama 3,3 m: **80 kN/m²**
- Gama 2,7 m: **74 kN/m²**

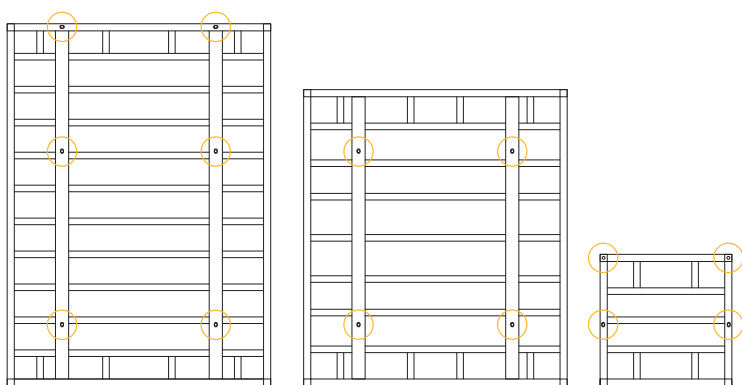
Flechas máximas: 60 kN/m² (línea 7, tab.3
DIN 18202)
80 kN/m² (línea 6, tab.3
DIN 18202)

- Para $h_{\text{hormigonado}} \leq 3,3$ m, son necesarios sólo 2 anclajes en altura.
- Para $h_{\text{hormigonado}} > 3,3$ m, son necesarios 3 anclajes en altura.

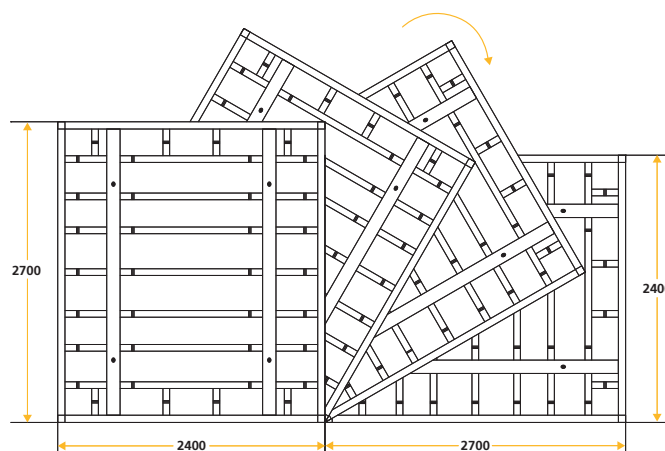


Ventajas del sistema

- Amplia gama de paneles con alturas de 3,3 m; 2,7 m y 1,2 m, siendo el de 3,3 x 2,4 m (7,92 m²) el más grande.

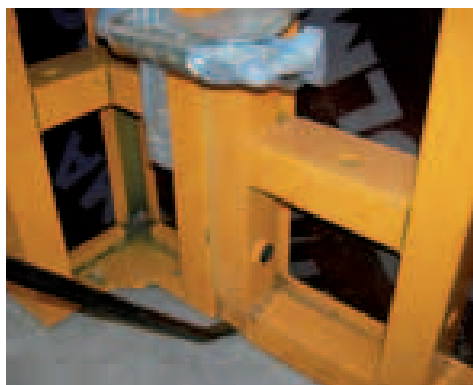


Es posible dimensionar conjuntos cada 15 cm longitudinalmente y cada 30 cm verticalmente combinando diferentes paneles

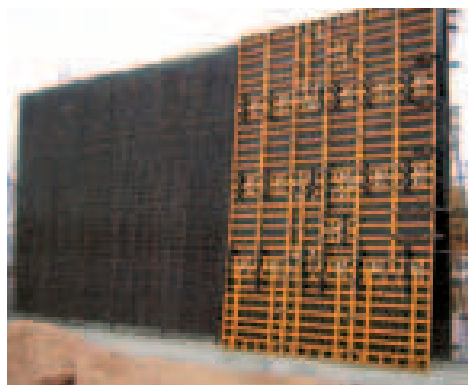


Gama de paneles compatibles con posibilidad de colocarlos en vertical u horizontal

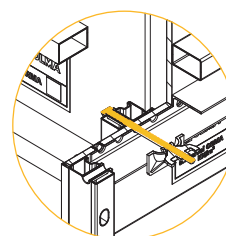
- Panel robusto formado por un marco metálico reforzado en las esquinas.



- La superficie encofrante de tablero aporta excelentes acabados.



- Sistema muy versátil gracias a los **orificios laterales** que permiten encofrar de manera rápida soluciones típicas como cierres de muro, esquinas, pilares... minimizando los trabajos de remates y compensaciones.

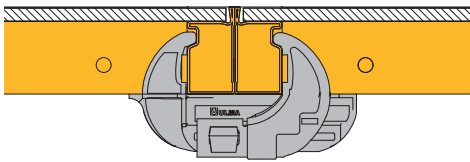


Conexión
Panel muro-Panel universal

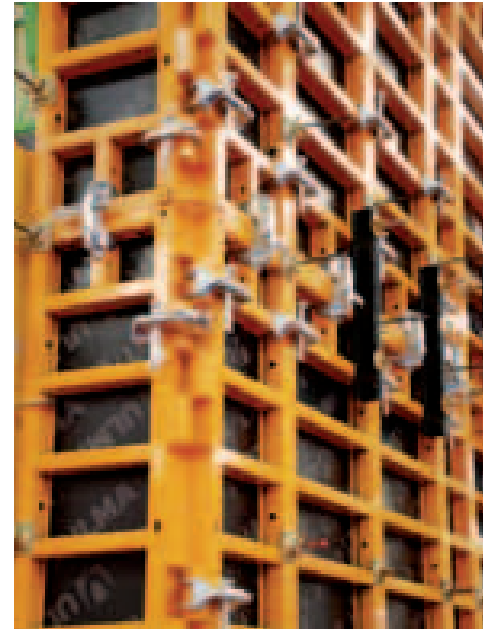
- Unión de paneles mediante **grapas** accionadas con un solo golpe de martillo para formar grandes conjuntos de izado.

Tiene tres funciones básicas:

- Unir
- Alinear
- Rigidizar



Perfil Grapa regulable

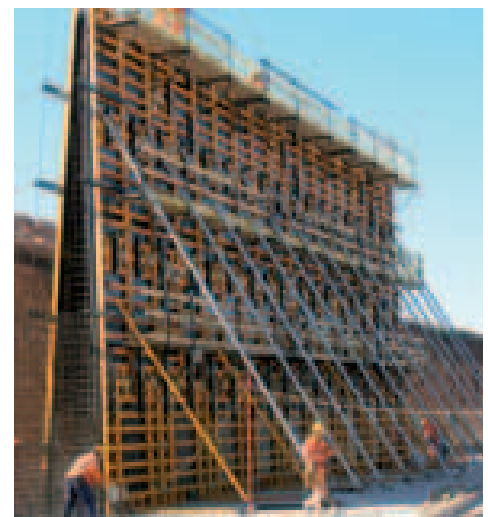


Elemento de unión entre paneles y en esquinas

- **Elementos de seguridad** fácilmente incorporables a los paneles, garantizando siempre un uso seguro del sistema.



Ménsula ORMA-BRIO

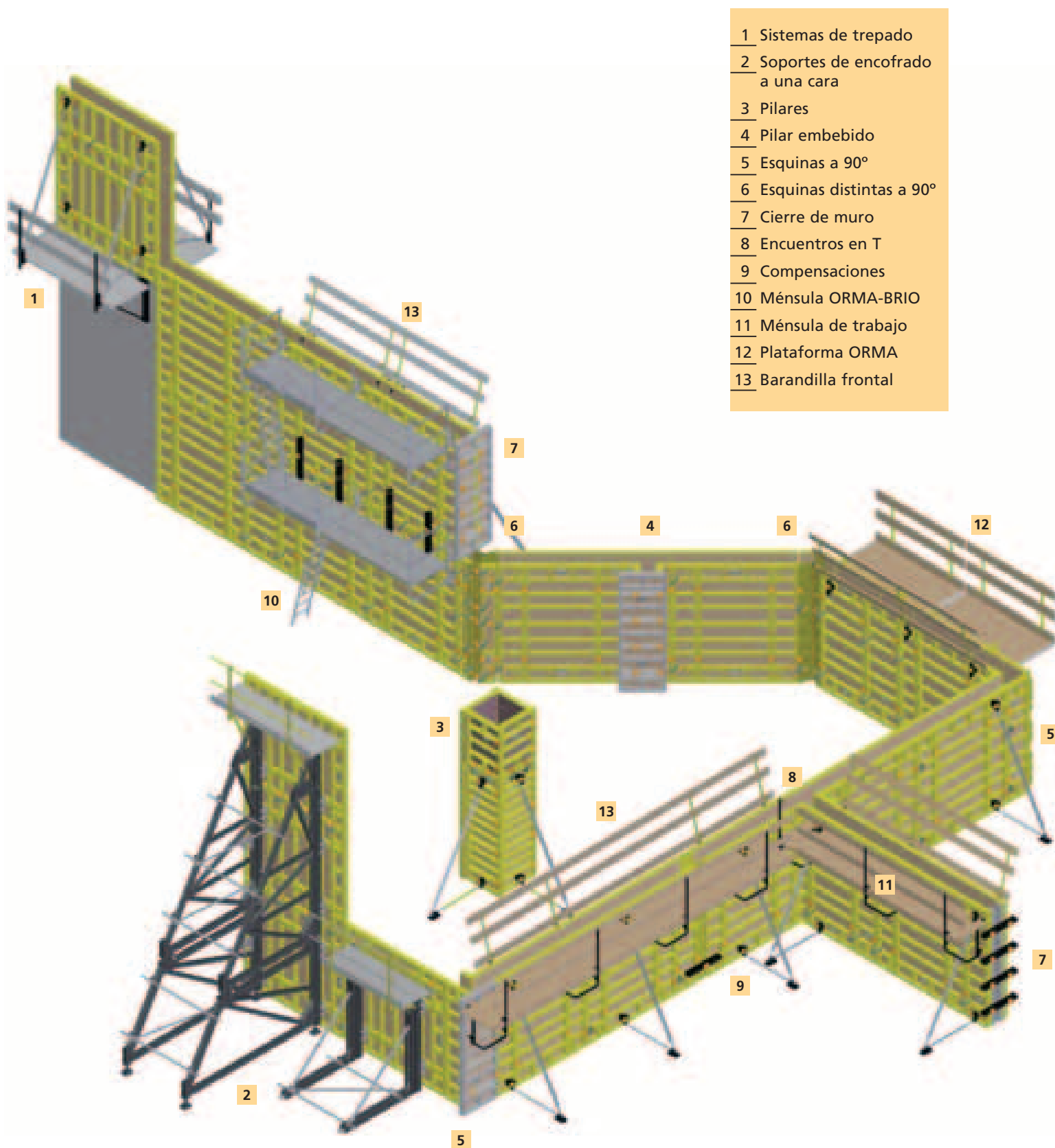


Papelera BOTNIA, Uruguay



Esclusa de Sevilla, España

Aplicaciones y soluciones



- 1 Sistemas de trepado
- 2 Soportes de encofrado a una cara
- 3 Pilares
- 4 Pilar embebido
- 5 Esquinas a 90°
- 6 Esquinas distintas a 90°
- 7 Cierre de muro
- 8 Encuentros en T
- 9 Compensaciones
- 10 Ménsula ORMA-BRIO
- 11 Ménsula de trabajo
- 12 Plataforma ORMA
- 13 Barandilla frontal

► PILARES

- Existe una amplia gama de Paneles de pilares que resuelven este tipo de geometrías: pilares desde 30 x 30 cm hasta 120 x 120 cm con posibilidad de regulación cada 5 cm.
- La serie de alturas de este tipo de paneles es la siguiente: 2,7 m; 1,2 m; 0,6 m.
- La gama de anchuras del Panel pilar: 0,72 m; 0,92 m y 1,32 m.
- Soportan 80 kN/m² de presión de hormigón.
- La unión de los paneles se realiza con **Espárrago de unión y Tuerca placa campana 15** a través de los agujeros que presentan los paneles cada 5 cm.
- La unión en altura de los paneles se efectúa con **Grapa regulable o Grapa más Rigidizador**.



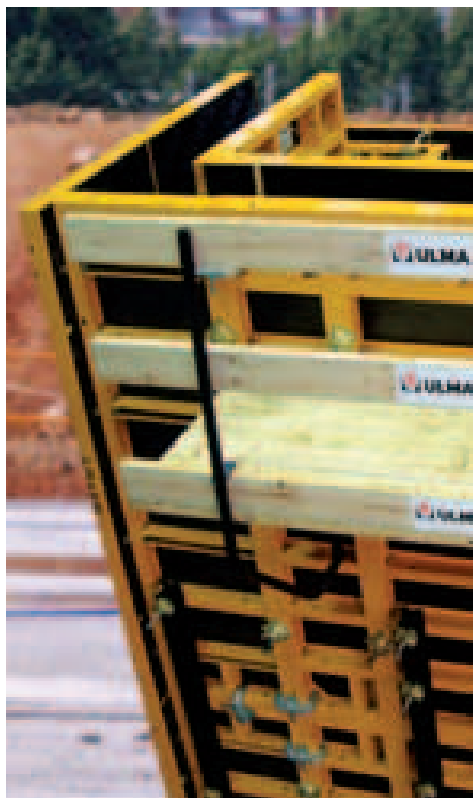
Estadio Seyrantepe, Estambul, Turquía

► COMPENSACIONES ENTRE PANELES

La regulación de la grapa abarca compensaciones de hasta 10 cm.



► SOLUCIÓN DE ESQUINA A 90°



Utilizando Paneles universales



Con Escuadra exterior

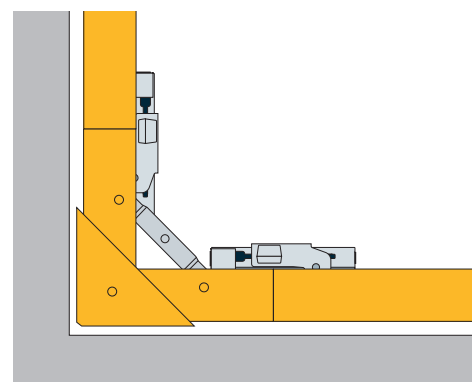


Con Panel a tope

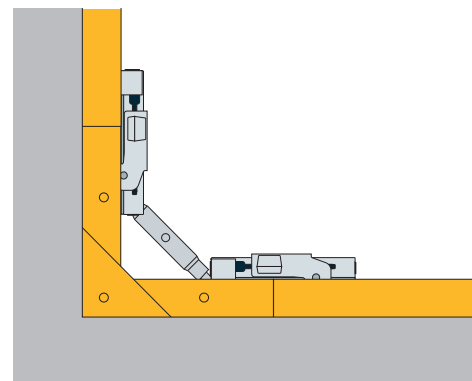


Parte interior con Escuadra

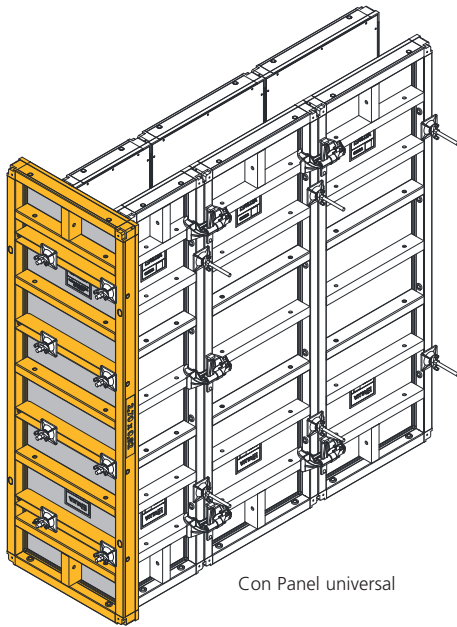
► ESCUADRA RETRÁCTIL PARA SOLUCIONAR HUECOS INTERIORES



Escuadra retráctil en posición de desenfrado



Escuadra retráctil en posición de enfrado

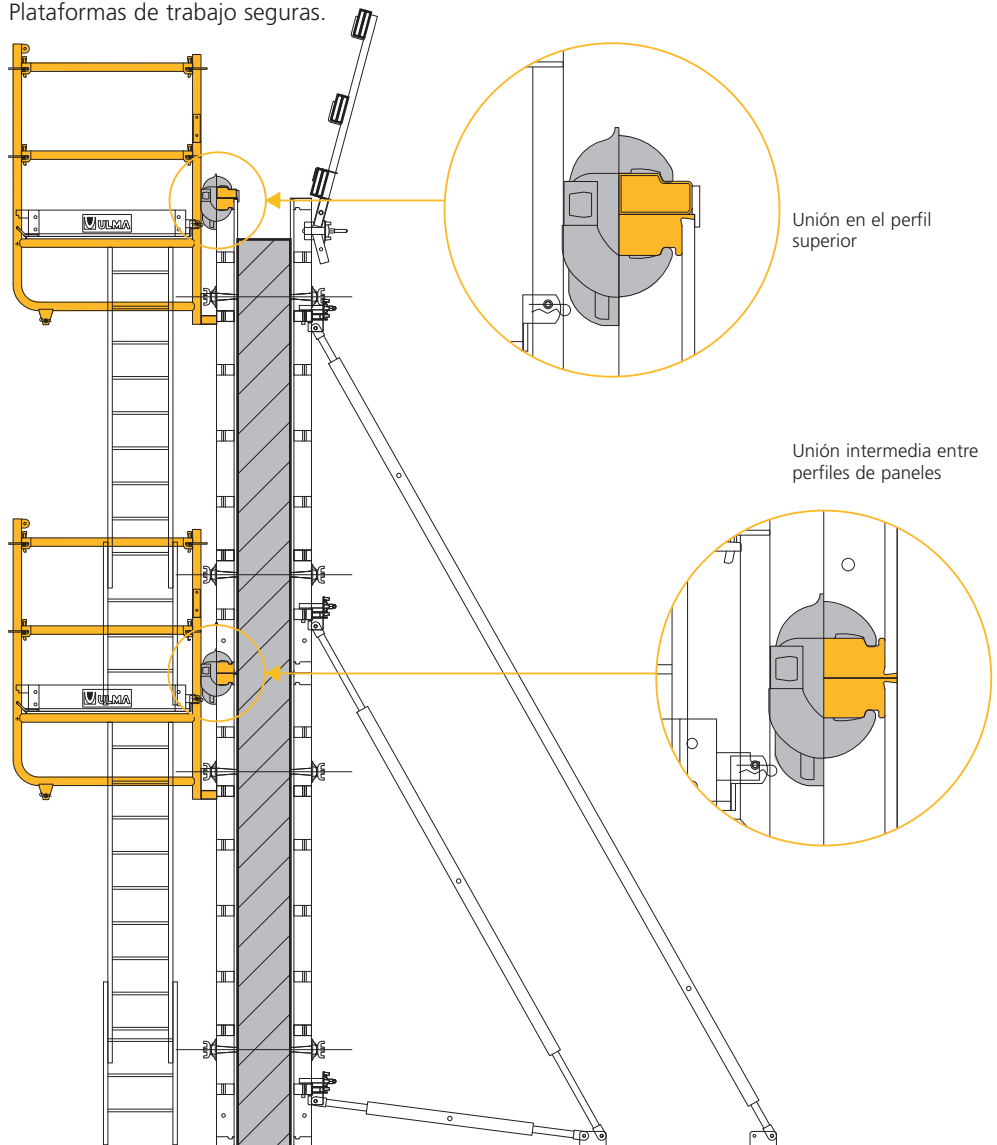
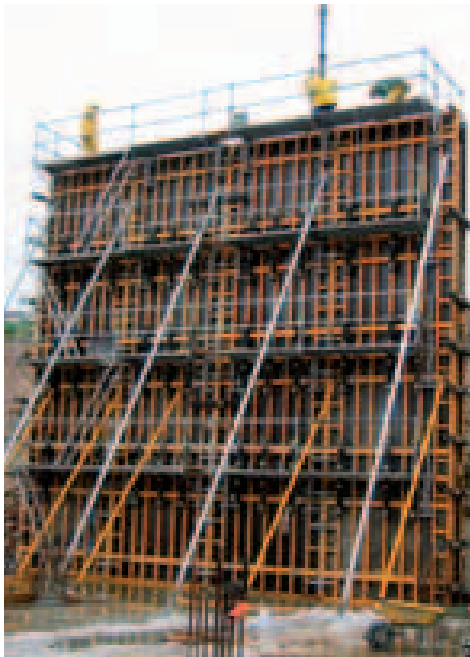


► CIERRE DE MURO



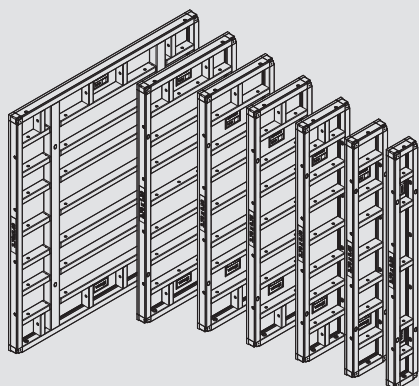
► MÉNSULA ORMA-BRIO

Plataformas de trabajo seguras.

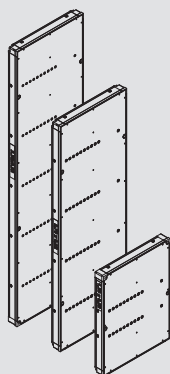


Elementos básicos

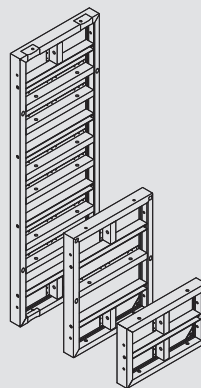
	PESO (kg)	CÓDIGO
Panel		
3,3 x 2,4 (7,92 m ²)	451	1908247
3,3 x 1,2 (3,96 m ²)	208	1908250
3,3 x 0,9 (2,97 m ²)	167	1908253
3,3 x 0,75 (2,47 m ²)	149	1908256
3,3 x 0,6 (1,98 m ²)	130	1908259
3,3 x 0,45 (1,48 m ²)	107	1908262
3,3 x 0,3 (0,99 m ²)	88	1908265
2,7 x 2,4 (6,48 m ²)	363	1900002
2,7 x 1,2 (3,24 m ²)	167	1900005
2,7 x 0,9 (2,43 m ²)	134	1900008
2,7 x 0,75 (2,03 m ²)	120	1900487
2,7 x 0,6 (1,62 m ²)	105	1900011
2,7 x 0,45 (1,21 m ²)	86	1900020
2,7 x 0,3 (0,81 m ²)	69	1900029
1,2 x 1,2 (1,44 m ²)	89	1900032
1,2 x 0,9 (1,08 m ²)	70	1900035
1,2 x 0,75 (0,9 m ²)	62	1900490
1,2 x 0,6 (0,72 m ²)	54	1900038
1,2 x 0,45 (0,54 m ²)	42	1900047
1,2 x 0,3 (0,36 m ²)	35	1900056



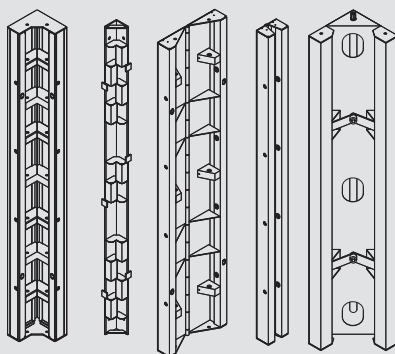
	PESO (kg)	CÓDIGO
Panel universal		
3,3 x 0,92 (3,03 m ²)	184	1908268
2,7 x 0,92 (2,48 m ²)	154	1908372
1,2 x 0,92 (1,1 m ²)	79	1908381



	PESO (kg)	CÓDIGO
Panel pilar		
2,7 x 1,32 (3,56 m ²)	213	1900341
2,7 x 0,92 (2,48 m ²)	159	1900509
2,7 x 0,72 (1,94 m ²)	134	1900354
1,2 x 1,32 (1,58 m ²)	100	1900344
1,2 x 0,92 (1,1 m ²)	74	1900515
1,2 x 0,72 (0,86 m ²)	62	1900357
0,6 x 1,32 (0,79 m ²)	58	1900347
0,6 x 0,92 (0,55 m ²)	43,3	1900518
0,6 x 0,72 (0,43 m ²)	35	1900360



	PESO (kg)	CÓDIGO
Escuadra		
Interior 3,3 (1,98 m ²)	123	1908271
Interior 2,7 (1,62 m ²)	100	1900089
Interior 1,2 (0,72 m ²)	48,7	1900156
Exterior 3,3	60	1908273
Exterior 2,7	51	1900932
Exterior 1,2	22,9	1900936
Interior G 3,3 (1,98 m ²)	145	1908346
Interior G 2,7 (1,62 m ²)	118	1900096
Interior G 1,2 (0,72 m ²)	55	1900164
Exterior G 3,3 (0,33 m ²)	93	1908357
Exterior G 2,7 (0,27 m ²)	77	1900110
Exterior G 1,2 (0,12 m ²)	34,8	1900194
Retráctil ORMA 3,3	172	1908275
Retráctil ORMA 2,7	150	1908276
Retráctil ORMA 1,2	74,3	1908277



	PESO (kg)	CÓDIGO
Grapa ORMA		
	5,5	1900170
Grapa fija ORMA		
	2,9	1900894
Gancho izado ORMA		
	10,6	1900179

